



**IN-TECH**  
INNOVATION-TECHNOLOGY

# THE CATALOGUE



# VỀ CÔNG TY TNHH CÔNG NGHIỆP VÀ DỊCH VỤ IN-TECH

CÔNG TY TNHH CÔNG NGHIỆP & DỊCH VỤ IN-TECH là công ty bán hàng kỹ thuật, chuyên gia trong ngành công nghiệp phụ trợ như : Máy móc gia công kim loại , dầu công nghiệp , dụng cụ cắt ... có thể cung cấp cho bạn nhiều các giải pháp công nghệ và dịch vụ khác nhau trong quá trình sản xuất. Hiện tại, chúng tôi có thể cung cấp hầu hết các giải pháp và sẽ tiếp tục phát triển các giải pháp mới để tăng năng suất sản xuất cho khách hàng của IN-TECH trong tương lai.

IN-TECH hiện đang là đối tác với nhiều thương hiệu hàng đầu về lĩnh vực công nghệ phụ trợ trên toàn thế giới như: Petra Chem, OSG, WIDIN, GURHING, DHF, TRUSCO, TONE, OHM, IWATA TOOL ... và chúng tôi sẽ tiếp tục hợp tác với nhiều thương hiệu lớn hơn nữa để có thể mang lại các giải pháp kỹ thuật tổng thể và chất lượng nhất cho khách hàng.

## IN-TECH SERVICE AND INDUSTRIAL COMPANY LIMITEDご紹介

2017 年に設立された IN-TECH SERVICE AND INDUSTRIAL COMPANY LIMITED は加工機、オイル、切削工具などの工業用補助製品及びセールスエンジニアを供給しており、お客様の生産の際、色々なテクノロジーソリューションと最高のサービスを提案しています。今後お客様の生産性を向上するため、元々の提案と共に新しい提案を改善し、続けることを注力しています。現在 PetraChem, OSG, WIDIN, GURHING, DHF, TRUSCO, TONE, OHM, IWATATOOL と言った世界的な有名なブランドと協力しています。将来お客様に全体の技術的なソリューションを提案できるように新しく世界のビッグブランドを探していきます。



# CÁC ĐỐI TÁC CỦA IN-TECH / 取引先





# Dầu công nghiệp PETRACHEM



# DẦU MÀI - CẮT GỌT KIM LOẠI PHA NƯỚC

## ハイドロカット

**HydroCut** là dầu cắt gọt pha nước, phù hợp với hầu hết các loại KIM LOẠI.

Được phát triển và sử dụng những loại phụ gia tạo nhũ tương phù hợp nên có khả năng hòa tan tốt dù sử dụng nước có độ cứng cao, làm giảm vấn đề tràn bọt,

ハイドロカットは、水混和性流体又は、機械加工、鉄と非鉄金属の研

磨用冷却水です。重要な特性は、冷却性、潤滑性、低発泡、生物学安定性、耐腐

敗(長寿命)、水分、トランプ油の除去、微粒子の沈降です。



Dạng nhũ	Tên sản phẩm	Ngoại quan (sau khi pha nước)	pH	Hệ số khúc xạ	Vật liệu phù hợp					Năng độ áp dụng	Tính năng						Ứng dụng	
					Gang	Thép Carbon	Nhôm	Hợp kim nhôm	Kim loại màu		Vật liệu khác	Chống gỉ	Khả năng làm sạch	Chống tạo bọt	Ít bọt	Không đổi màu cho Al		Không bị mùi hôi
Dạng nhũ	HydroCut 1000	Trắng sữa	9.2±0.1	1		●	●			Drawing, Milling, Grinding, Turning, Drilling, Sawing: 4 - 6% Tapping, Threading: 7-10%	●			●				Gia công nhẹ; có thể dùng cho nhiều KL, phù hợp với cắt, mài, khoan, tiện cho cả vật liệu chứa sắt và không chứa sắt
	HydroCut 1000HC	Trắng mờ	9.3±0.1 (5%)	1	●		●			Grinding: 3-5% General machining: 5-7% Reaming, Tapping, Boring: 8-10%		●	●	●	●	●	●	Gia công nhôm và hợp kim nhôm; an toàn cho tất cả kim loại như gang, thép, KL màu
Dạng bán tổng hợp	HydroCut 7125	Xanh lá mờ	9.2±0.1 (5%)	1.3	●	●	●		Inox	Milling, Drilling, Turning: 5-10% General machining: 5-10% Grinding - ID, OD, Centerless, Surface, Blanchard Grinding: 4-5%		●	●	●			●	Gia công nhẹ/ trung bình; chủ yếu dùng cho cắt và mài kim loại đen
Dạng tổng hợp	HydroCut 8010	Xanh lá trong suốt	9.7±0.1(5%)	2	●	●				Milling, Drilling, Turning - gang: 5-7% General Steel machining: 8-10% Surface grinding: 4%	●	●	●	●			●	Gia công trung bình
	HydroCut 8080	Xanh lá trong suốt	9.7±0.1(5%)	2	●	●				Milling, Drilling, Turning: 4-10% General steel machining: 4-10% Grinding - ID, OD, Centerless, Surface, Blanchard Grinding: 2.5-10% Sawing: 5-10%	●	●	●				●	Gia công trung bình/ khó; có thể sử dụng cho nhiều kim loại chứa sắt và không chứa sắt, có thể sử dụng cho cả inox và các vật liệu cứng

● Xuất sắc ○ Tốt

# DẦU MÀI - CẮT GỌT KIM LOẠI KHÔNG PHA NƯỚC

## ペトラカット

**PetraCut** là dầu làm mát nguyên chất, dành cho gia công cắt gọt, mài, thích hợp với tất cả các kim loại; chứa phụ gia bôi trơn, phụ gia chịu tải trọng lớn và phụ gia giảm mài mòn, có độ thấm thấu tốt, giúp làm mát và tạo độ bôi trơn tuyệt vời, giúp kéo dài tuổi thọ của dao cắt, giúp sản phẩm đạt được kích thước mong muốn và bề mặt nhẵn đạt tiêu chuẩn.

ペトラカットは、金属切削加工の為のストレート油である。これらは 1. 摩擦改質材として仕上げられた潤滑添加剤、2. 脂質材料、3. すべての潤滑の段階に対して性能を満足させるべく強力な添加剤、がバランス良く含まれています。重要な特性は、湿気、防発熱、酸化安定性(耐酸化)と低摩擦係数です。



Dòng sản phẩm	Mã Hãng	Độ nhớt(cSt)	Điểm chớp cháy(°C)	Phản ứng với đồng	Đặc điểm	Gia công thích hợp						
						Mài	Cưa	Tiện	Khoan	Khoét	Khoan nóng súng	Phay Răng
Dầu EDM	PetraCutSPE-4	2.0	110	1a	Dầu EDM có điểm chớp cháy trung bình đến cao dành cho kim loại đen và nhôm	○						
Fat & Sulphur	PetraCut 33-10	10.0	160	1b	Gia công trung bình cho kim loại đen, nhôm và đặc biệt là kim loại màu		○	○	○	○		
	PetraCut 33-20	20.0	180	1b			○	○	○	○		
	PetraCut 33-30	30.0	200	1b			○	○	○	○		

○ Xuất sắc ○ Tốt



## DẦU CHỐNG GỈ ラストストップ

**RustStop** là dầu chống han gỉ, chứa phụ gia tách nước khỏi bề mặt của kim loại và phụ gia chống gỉ do dầu vân tay, có khả năng chống gỉ gây ra từ hơi nước và muối, phù hợp với thời gian lưu trữ từ ngắn đến dài.

ラストストップは水分を置換し、指紋を隠す性質のある防錆油です。

これは、低臭気で、海上輸送における塩分の存在する場所での防塩でも優れた耐食性を有します。これらは、短期、長期の保管でも使用可能です。



Dòng sản phẩm	Tên sản phẩm	Mô tả	Khả năng bảo vệ		Chống gỉ tối đa	Điểm chớp cháy ℃
			Độ ẩm	Hơi muối	Trong nhà (Tháng)	
Không pha nước	RustStop WD 3	Màng dầu mỏng	●		1 - 3	40
	RustStop SP 12	Lớp sáp	●	●	9-12	40
Pha nước	RustStop SO 36	Màng dầu	●		3 - 6	

● Xuất sắc      ○ Tốt

## DẦU THỦY LỰC ペトドライブ

**PetraDrive** là loại dầu thủy lực chất lượng cao được thêm các chất phụ gia để tăng chất lượng chống mài mòn, chống oxy hóa và ăn mòn

Dầu PetraDrive có độ bền đáp ứng các tiêu chuẩn DIN 51524 HL, HLP, HVLP và DENISON HF1

Tiêu chuẩn HF2 HFO và ISO 11158 HH, HL, HM, HR HV.



ペトドライブは高品質の水性潤滑剤で品質を高める 添加物 磨耗 腐食/老朽化防止 酸化 ペトドライブは品質標準DIN 51524 HL, HLP, HVLP and DENISON HF1 HF2 HFO and ISO 11158 HH,HL, HM,HR HVを取得しています。

PROPERTY	ISO Viscosity Grade		
	G2 AW32	G2 AW46	G2 AW68
Density @ 30°C (D 4052), g/cm <sup>3</sup>	0.845	0.856	0.865
Kinematic Viscosity @ 40° C (D 445), cSt	30.0-34.0	43.0-49.0	64.0-72.0
Viscosity Index (D 2270), Min.	108	110	112
Flash Point (D 92) , °C, Min	220	225	240
Pour Point (D 97), °C, Max	-15	-15	-15
Foaming Behaviour (D 892)			
Sequence 1, ml/ml	0/0	0/0	0/0
Sequence 2, ml/ml	Oct-00	0/0	0/0
Sequence 3, ml/ml	0/0	0/0	0/0
Copper Corrosion (D 130)	1a	1a	1a



## DẦU DẬP TẠO HÌNH KIM LOẠI オイルプレス金

**PetraDraw** là loại dầu tạo hình kim loại không hòa tan trong nước, chứa một lượng cân bằng các chất phụ gia bôi trơn và chất chống gỉ để kéo dài tuổi thọ khuôn, chày trong sản xuất.

**HydroDraw** là chất dầu tạo hình kim loại có thể hòa tan trong nước, được tăng cường bằng gói phụ gia bôi trơn cân bằng, mang lại tuổi thọ khuôn dài hơn, chống gỉ sét.

ペトラドローは潤滑添加剤と、穿孔のような厳しい使用条件でも、金型やパンチの寿命を長く出来る防錆剤とをバランス良く含んだ発泡性油です。

ハイドロドローは金型寿命、優れた防錆性と低価格を得る為の潤滑添加剤をバランス良く配合し強化された水和性発泡液です。たいていの場合、この液はハイドロクリーンクリーナーで簡単に洗い落とせます。

Tên sản phẩm	Ứng dụng	Tính năng			
		Yellow	Al Alloy	C.Steel	Stainless
PETRADRAW 13-01	Light duty vanishing oils for stamping, punching	●	●	●	
PETRADRAW 33-10	Medium duty forming oils for banking, stamping, punching	●	●	●	
PETRADRAW 33-30	Medium duty forming oils for banking, stamping, punching, pressing	●	●	●	
PETRADRAW 33-100	Medium duty forming oils for pressing, thread rolling, cold heading	●	●	●	
PETRADRAW 51-30	Medium duty forming oils for banking, stamping, punching, pressing			●	●
PETRADRAW 52-70	Heavy duty forming oils for pressing, thread rolling, cold heading			●	●
PETRADRAW 68-40R	Extrem heavy duty forming oils for cold heading, deep drawing	●	●	●	●

● Xuất sắc ○ Tốt

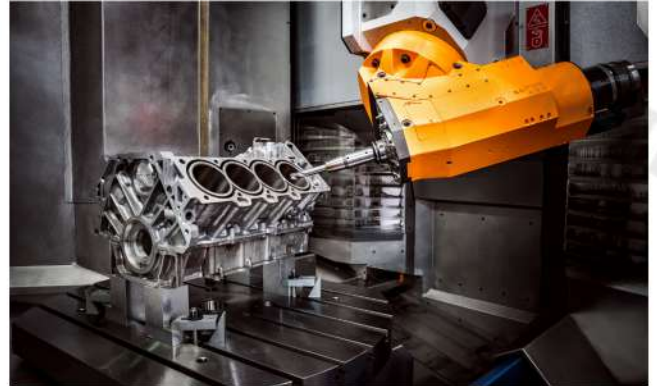
Tên sản phẩm	Ứng dụng
HydroDraw 6200	Phun khuôn trong quá trình dập tạo hình.

# DẦU RÃNH TRƯỢT

## ペトラウェイ

**PetraWay** là dầu bôi trơn rãnh trượt chất lượng cao, có độ bám dính cao trên bề mặt kim loại, có độ bôi trơn tuyệt vời, ngoài ra còn không gây phản ứng hóa học với dầu cắt gọt. Dầu rãnh trượt **PetraWay** của chúng tôi đạt tiêu chuẩn theo như bảng dưới đây:

ペトラウェイはレール用の高品質の潤滑剤 引き伸ばす 金属面に吸着させる性質を持つ良質の潤滑剤です。冷却材とは反応することはありません。ペトラウェイは品質標準 Cincinnati Machine P - 47 and P - 50を取得しております。



Tên sản phẩm	Độ nhớt ở 40 °C	Độ nhớt ở 100 °C	Độ nhớt (cSt)	Nhiệt độ sinh nhiệt	Tiêu chuẩn
	(cSt)	(cSt)		°C	
PetraWay Series	32	5.54	110	200	- Cincinnati US CMP-47, CMP-50
	46	7.04	110	200	
	68	8.97	105	200	
	150	15.10	100	220	
	220	19.46	100	220	



## DẦU TRỤC CHÍNH ペトラスピンドル

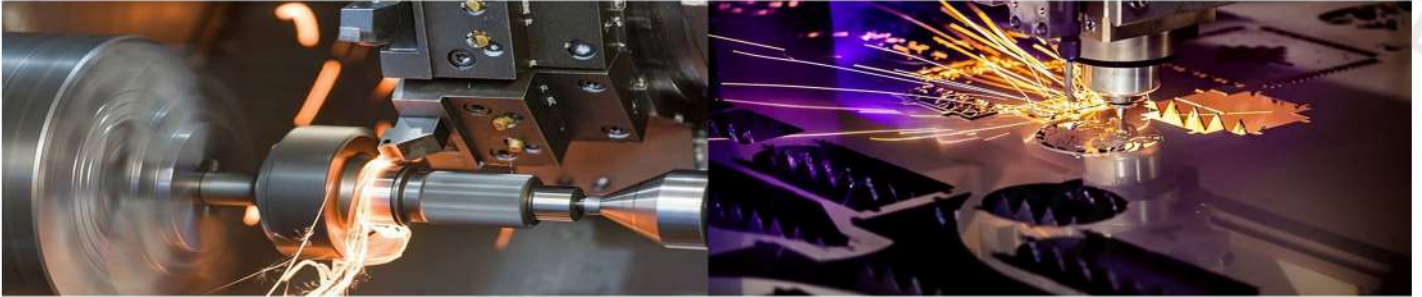
**PetraSpindle** là dầu trục chính chất lượng cao, phù hợp với trục chính có tốc độ quay cao, có đặc tính chống mài mòn và ăn mòn tuyệt vời. Dầu trục chính của chúng tôi đạt tiêu chuẩn theo như bảng dưới đây:



**ペトラスピンドル**は高品質の高回転のスピンドルに最適です。ペトラスピンドルは磨耗/腐食防止の添加物を含みます。この潤滑剤は品質標準 DIN 51524, Part1, US, MIL - H - 17672D, Solar Turbines ES9 - 224 を取得しております。

Tên sản phẩm	Độ nhớt ở 40 °C	Độ nhớt ở 100 °C	Độ nhớt	Nhiệt độ sinh nhiệt	Tiêu chuẩn
	(cSt)	(cSt)	(cSt)	°C	
PetraSpindle Series	2	0.95		80	- DIN 51524 Part I, General Electric GEK-32568
	10	2.69	105	160	- Cincinnati Milacron P-38, P-54, P-55, P-57
	32	5.46	105	200	- U.S. Military MIL-H-17672D

# Dụng cụ gia công và thiết bị lắp ráp cơ khí / 組み立て工具





DAO PHAY / ENDMILL / エンドミル



MŨI KHOAN / DRILL / ドリル



KHOAN TẠO / TAP / タップ



MŨI KHOAN TÂM/ CENTER DRILL

/ センタードリル



KHOAN VÁT MÉP/ CHAMFER DRILL

/ 面取り用ドリル



MẢNH CẮT / INSERT / インサート



DỤNG CỤ CẮT ĐẶC BIỆT

/ SPECIAL TOOL / 特殊工具



CHUÔI DAO / HOLDER / ホルダー



ĐẦU KẸP

/ COLLET CHUCK / コレットチャック



DỤNG CỤ ĐO

/ MEASURING INSTRUMENTS

/ 測定工具



REN CẤY / HELICOIL / インサート





# THIẾT BỊ LẮP RÁP VÀ SỬA CHỮA CẨM TAY 手作業工具

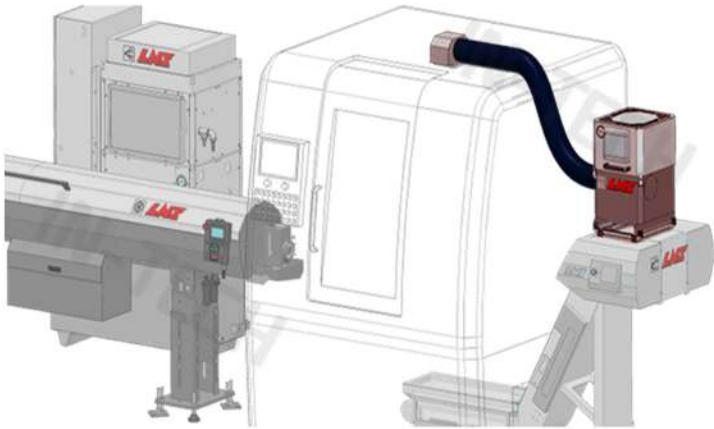
**TONE**



**TRUSCO**  
オレンジブック.Com



1分冊 切削工具	1分冊 工作機工具	1分冊 測定・計測用品	1分冊 メカト部品	1分冊 金物・建築資材	2分冊 空圧用品
2分冊 電子機器	2分冊 化学製品	2分冊 手作業工具	3分冊 電動・油圧・空圧工具	3分冊 保護具	3分冊 安全用品
3分冊 梱包用品	4分冊 工事・照明用品	4分冊 荷役用品	4分冊 物流・保管用品	4分冊 搬送機器	5分冊 清掃・衛生用品
5分冊 環境改善用品	5分冊 園芸用品	5分冊 オフィス・住居用品	5分冊 研究用品		



**YHB YHB ECO CO., LTD**



**UNI MAG**



**OHM ELECTRIC CO., LTD.**



# Máy phụ trợ công nghiệp 補助工業機械



**BỘ THU SƯƠNG DẦU**  
**OIL MIST COLLECTOR**  
オイルミスト

**OHM ELECTRIC CO., LTD.**



**ĐIỀU HÒA TỬ ĐIỆN**  
**CLIMATE CONTROL EQUIPMENT**  
盤用クーラー

**OHM ELECTRIC CO., LTD.**



**THIẾT BỊ SỬ LÝ BỤI**  
**ENVIRONMENTAL SOLUTION-DUST**  
粉塵除去装置

**OHM ELECTRIC CO., LTD.**

**YHB ECO CO., LTD**



**MÁY QUẢN MẬT PHOI**  
**MAGNETIC SEPARATOR**  
オイルスキマー

**UNI MAG**



**MÁY HÚT VÁNG DẦU**  
**PAPER FILTER**  
オイルスキマー

**UNI MAG**



**THIẾT BỊ NÂNG HẠ CẦU TRỤC**  
**BALANCERS FOR WORKSTATION**  
吊上げ装置

**KITO**



# Dịch vụ mài phủ công cụ / Re-grinding cutting tools / 研削サービス



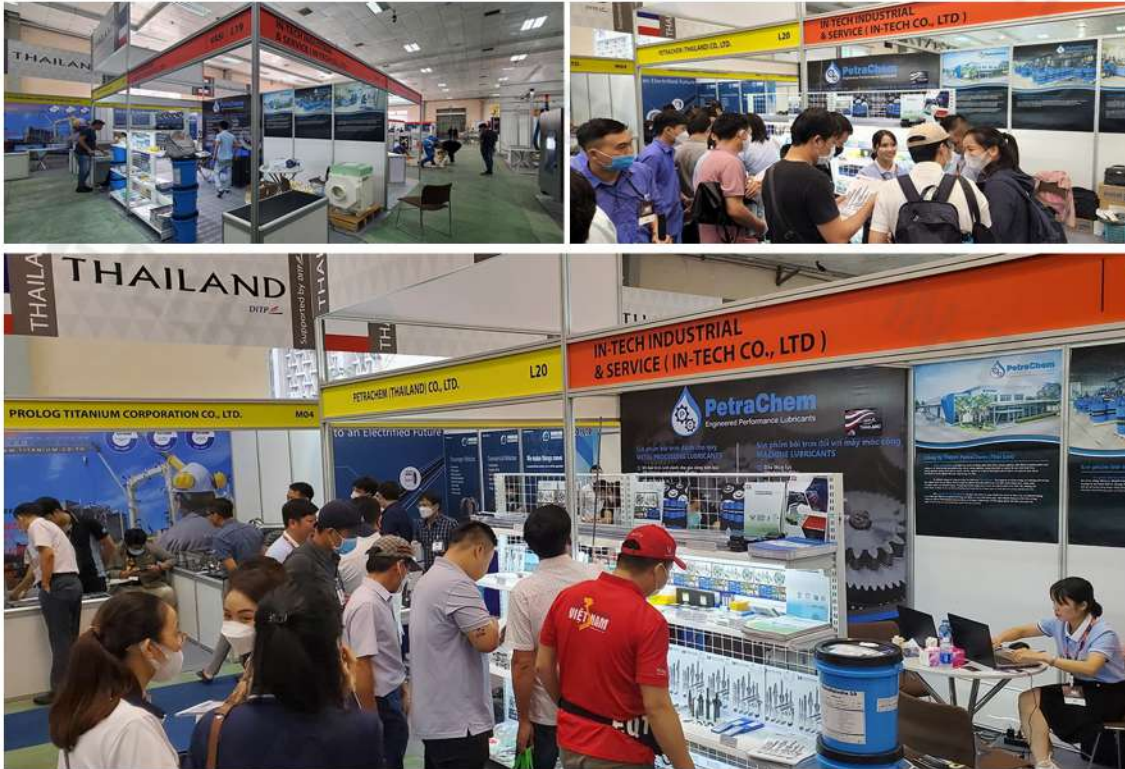
# Thủy lực khí nén / Pneumatic and hydraulic / 空圧機器



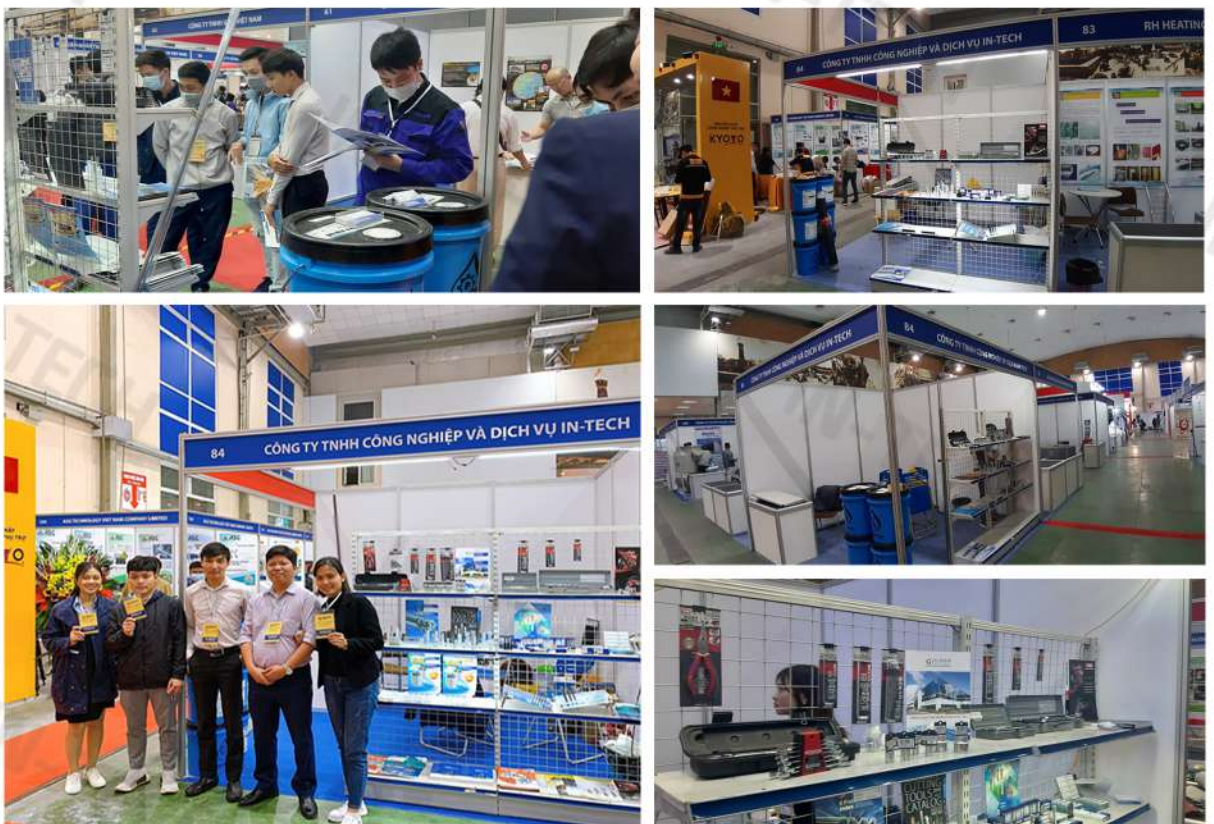
<p><b>Positioners</b></p> <p>Electro-Pneumatic Positioner Smart Positioner Pneumatic-Pneumatic Positioner Cylinder Positioner</p>	<p><b>Regulators</b></p> <p>Regulator</p>	<p><b>Relays/Valves</b></p> <p>Booster Relay Lock-Up Valve</p>
<p><b>Electro-Pneumatic Transducers</b></p> <p>Electro-Pneumatic Transducer</p>	<p><b>Actuators</b></p> <p>P Cylinder Air Servo Cylinder Air Shocker</p>	<p><b>Detection Conversion Units</b></p> <p>Pressure Switch</p>
<p><b>Hydraulic Cylinders</b></p> <p>Compact Hydraulic Cylinder JIS Standard Compact Hydraulic Cylinder Small Bore Hydraulic Cylinder Round Type Hydraulic Cylinder ISO Standard Hydraulic Cylinder Tie-rod Type Hydraulic Cylinder Air-Hydro Booster</p>	<p><b>Hydraulic Equipment</b></p> <p>Hydraulic Filter Magnetic Separator Water Cooled Oil Cooler</p>	



# Một số hình ảnh triển lãm công nghiệp phụ trợ của IN-TECH 展覧会の写真



Vietnam Manufacturing Expo 2022 (VME 2022)  
VME2022の展覧会の写真



Triển lãm quốc tế về Công nghiệp hỗ trợ và Chế biến chế tạo Việt Nam – VIMEXPO 2020  
ベトナムでの裾野産業及び加工製造業に関する最初の国際展示会 – VIMEXPO 2020





**Hotline:** 086.997.2588

**Email:** [info@in-tech.vn](mailto:info@in-tech.vn)

**Website:** [www.in-tech.vn](http://www.in-tech.vn)

---

**Văn phòng kinh doanh Miền Bắc:**

Lô A2 ( Gò Dầu) - Cổng KCN Thăng Long Vĩnh Phúc

X.Thiện Kế - H.Bình Xuyên - Tỉnh Vĩnh Phúc.

SĐT: 0973.698.998 (Ms. Ngoan)

**Văn phòng kinh doanh Miền Nam:**

Số 108/17 - Đường 79 - Phường Tăng Nhơn Phú B

- Tp.Thủ Đức - Tp.Hồ Chí Minh

SĐT: 0869.972.588 (Mr. Học)

---

**Địa chỉ ĐKKD:**

Phòng 503 - Nhà A4 - Chung cư Bảo Quân

P.Khai Quang - Tp.Vĩnh Yên - Tỉnh Vĩnh Phúc.

SĐT: 0978.775.116 (Ms. Hằng)